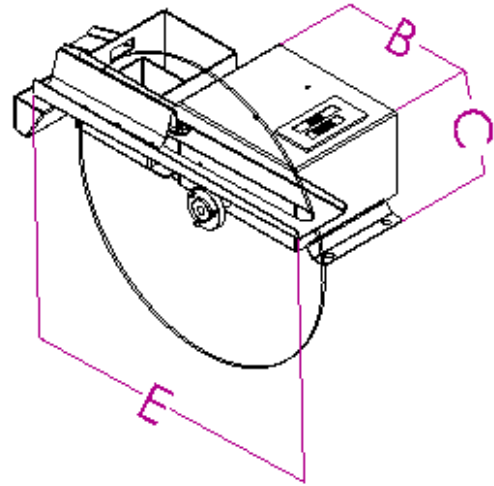
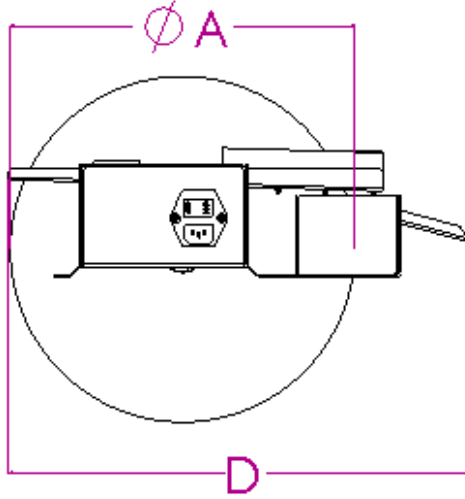


MODEL	ÖLÇÜLER (mm)							
	A	B	C	D	E	F	ØG	ØH
VACCUM1	1030	600	620	410	503	145	380	50



MODEL	ÖLÇÜLER (mm)				
	A	B	C	D	E
F300	300	140	100	400	325
F301	300	140	100	400	325